



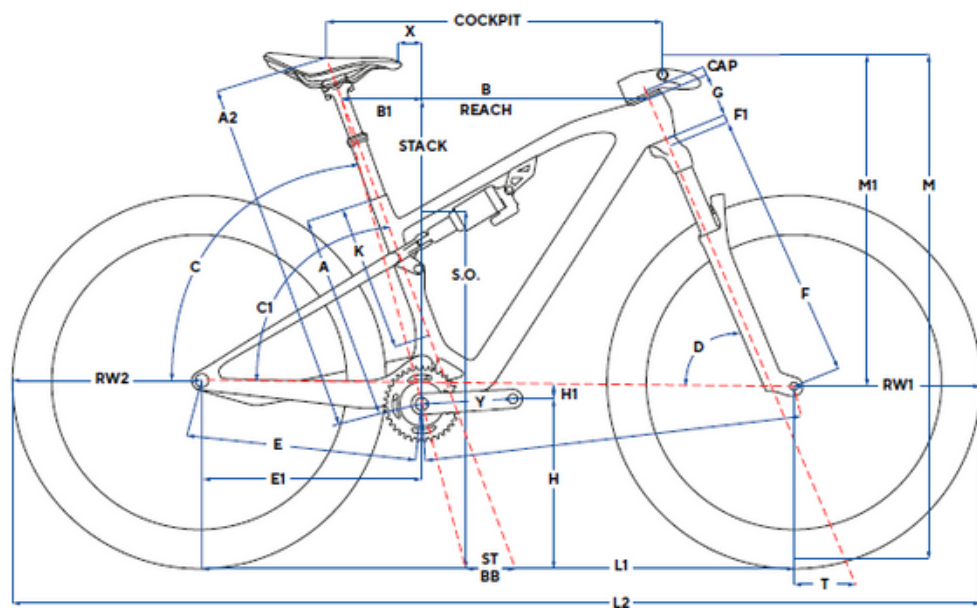
- Carbono Toray M40 J.
- Cuadro asimétrico.
- Grupo SRAM XX SL Eagle AXS.
- Frenos Shimano XTR.
- Ruedas DT SWISS XRC 1200 SPLINE
- Horquilla FOX 32 Factory SC Kashima 100mm.
- Manillar Talon Ultra XC.
- Amortiguador trasero FOX Float SL Factory Kashima 190x45.
- Tija de sillín FOX Transfer SL Kashima D30.9mm Drop 100mm.
- Cubierta delantera Maxxis Rekon Race 29x2.35 EXO TR 120TPI plegable.
- Cubierta trasera Maxxis Rekon Race 29x2.25 EXO TR 120 TPI plegable.

**COLOR**    **G160**-Pure Gold    **G161**-Pure Red

**MONTAJE**    **PVP**

BICICLETA DOGMA XC FULL SUSPENSION	13.995,00 €
CUADRO DOGMA XC (incluye suspensión trasera)	6.295,00 €
KIT TALON ULTRA XC	880,00 €

**DOGMA XC**



	A	STACK	B	REACH	B1	C°	C1°	D°	T-TRAIL	E - E1	ST - BB MM	F - F1	G + CAP	RAKE	H - H1	L	L1	L2	STAND OVER 80mm	A2 - X
<b>S</b>	405	584.9	578	427	151.3	75.50	69.75	67.50	105.2	427.5-425	64.5	511+1	85 + 5	44	323 - 46	699.1	1122.6	1860.6	747	720 - 27.4
<b>M</b>	440	589.5	608	455	153.0	75.45	69.75	67.50	105.2	427.5-425	64.5	511+1	90 + 5	44	323 - 46	729.2	1152.7	1890.7	747	760 - 41.3
<b>L</b>	475	605.8	639	480	159.0	75.30	69.75	68.00	101.6	427.5-425	64.5	511+1	105 + 5	44	323 - 46	755.0	1178.6	1916.6	749	800 - 55.2
<b>XL</b>	510	619.7	669	505	164.1	75.17	69.75	68.00	101.6	427.5-425	64.5	511+1	120 + 5	44	323 - 46	785.6	1209.2	1947.2	751	840 - 69.1