

E-BIKE

NYTRO DUST 3

Aluminio 6061

- ▶ Tija telescópica
- ▶ Doble suspensión
- ▶ Sistema de frenado de disco RAD
- ▶ Horquilla Rock Shox Lyrik Ultimate
- ▶ Motor Shimano EP8

COLOR

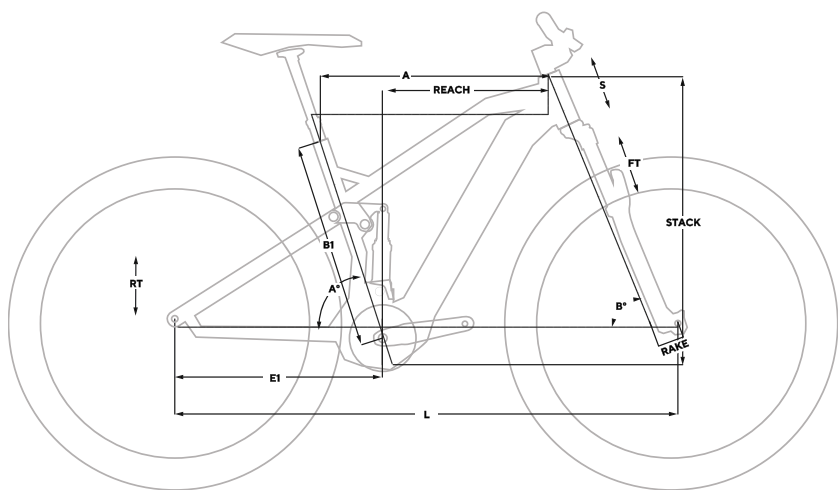
A591 - Rainforest Green

MONTAJE

PVP

BICICLETA NYTRO DUST 3, SLX 1x12 y Fulcrum E-Metal 500 29"

7.275,00 €



TALLA	A	CE	S	E1	L	A [°]	B [°]	RT	FT	RAKE	REACH	STACK
S	590	380	110	465	1128	74,5°	66°	150	150	51	419	635
M	606	420	120	465	1145	74,5°	66°	150	150	51	431	644
L	627	460	130	465	1166	74,5°	66°	150	150	51	449	653
XL	647	500	140	465	1189	74,5°	66°	150	150	51	466	662

NYTRO DUST 3